



GUIDE D'INSTALLATION DES LUMINAIRES LIGHTWATT® A INSTALLATION DIRECTE SUR LA BOITE DE JONCTION

Numero de serie du catalogue: LWJ

Pour raccordement a une boite de sortie carree de 10,2 cm
(4 po) ou a une boite de sortie octogonale

Lire attentivement avant de proceder a l'installation

AVERTISSEMENT: Au moment de proceder a l'installation, au changement de la lampe ou a l'entretien de ce luminaire, observer toutes les precautions qui s'appliquent en presence d'equipement haute tension. Faute d'observer ces precautions, la personne preposee a l'entretien du luminaire risque un choc electrique, voire des blessures. Ne jamais brancher ou debrancher un composant de l'appareil avant de COUPER L'ALIMENTATION.

DIRECTIVES GENERALES - CONSERVER CES DIRECTIVES COMME MATERIEL DE REFERENCE

1. Au moment de la livraison, inspecter attentivement le luminaire, afin de decouvrir tout dommage cause par le transport. Si l'appareil est endommage, le transporteur doit etre averti, puisqu'il est responsable de sa marchandise.
2. S'assurer que la tension d'alimentation correspond a celle qui figure sur l'etiquette de l'appareil.
3. Proceder a l'installation et au cablage conformement aux normes du Code national de l'electricite (C.N.E.) et aux regles et reglements locaux.
4. Il n'est pas necessaire d'enlever la lentille du luminaire avant d'installer ou de cabler celui-ci.

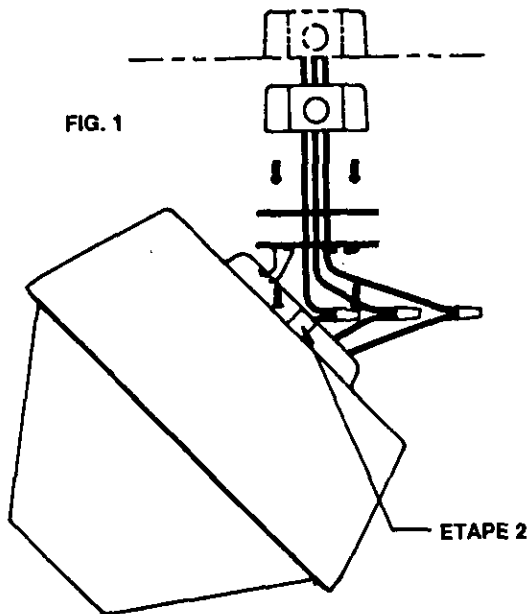


ILLUSTRATION EN ECLATE
DU RACCORDEMENT A LA
BOITE DE JONCTION

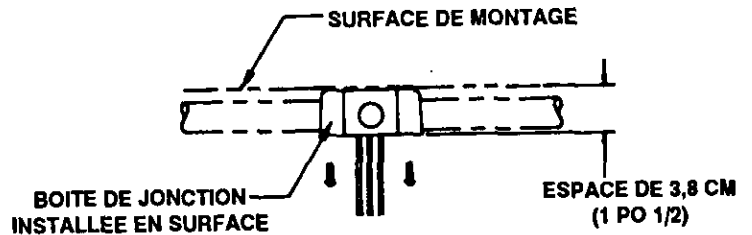


FIG. 2

NOTA: Si la boite de jonction (du batiment) prevue pour l'installation du luminaire LWJ est fixee directement sur la surface de montage, passer a l'etape 2; ne pas utiliser la rallonge pour la boite de jonction (d'une epaisseur de 3,8 cm (1 po 1/2)) qui est fournie avec le luminaire. (L'epaisseur de la boite de jonction fixee a la surface de montage fournit l'espace necessaire entre le luminaire et la surface de montage.) Figure 2.

NOTA: Si la boite de jonction du batiment est encastrée dans la surface de montage, commencer a l'etape 1. Figure 3.

ETAPE 1: Fixer la rallonge de la boite de jonction (d'une epaisseur de 3,8 cm (1 po 1/2) et fournie avec le luminaire) a la boite de jonction encastrée, grace aux trous de montage de cette dernière. Serrer les vis pour fixer le tout. Figure 3.

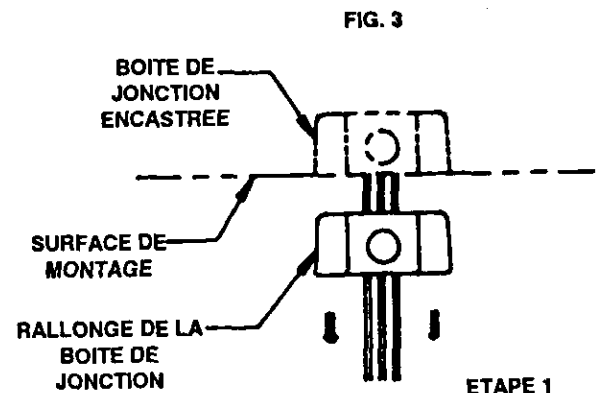


FIG. 3



© Hubbell Lighting, Inc.
Societe filiale de Hubbell Incorporated
2000 Electric Way
Christiansburg, VA 24073-2500
(703) 382-6111
FAX (703) 382-1526

268-0875-9903